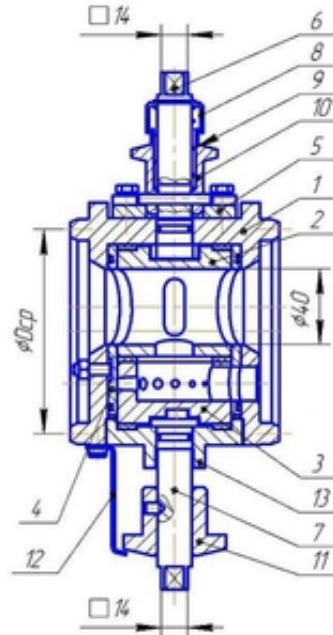


Штуцер дискретный регулируемый фланцевый ШДФ-10М



Атырау, Казахстан

Штуцер дискретный регулируемый фланцевый ШДФ-10М

Штуцер ШДФ-10М устанавливается в фонтанной арматуре за линейной задвижкой и предназначен для эксплуатации в климатических условиях УХЛ категории размещения 1 по ГОСТ 15150-69. Рабочая среда нефть, вода и газ, содержание механических примесей до 0,32 г/л. Рабочее давление 35Мпа. Рабочая температура окружающей среды от -60°С до +40°С. Условный размер проходного отверстия 0; 2; 3; 4; 5; 6; 8; 10; 12; 14; 18; 40мм. Регулирующие органы -2 цилиндра. Управление штуцером ручное. Габаритные размеры, без учёта выводов для манометров, 273x136x110мм. Масса, не более 10,33кг.

Цена: Договорная

Тип объявления:
Продам, продажа, продаю

Торг: уместен

Мельцаева Елена

78312955061

<http://dromash.ru/>