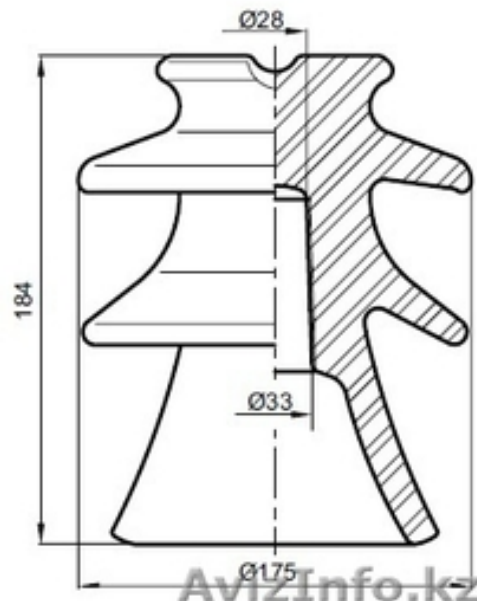


## Изоляторы типа ШФ 20



Атырау, Казахстан

Изоляторы ШФ-20 предназначены для изоляции и крепления провода на ВЛ электропередачи и РУ электростанций и подстанций переменного тока напряжением до 20 кВ включительно частотой до 100 Гц. Эксплуатируются при температуре окружающего воздуха от -60 до +50 0С. При монтаже изолятора ШФ-20 на штырь не требуется применения полимерного колпачка. Изоляторы должны соответствовать требованиям ГОСТ 1232.

Цена: Договорная

Тип объявления:  
Продам, продажа, продаю

Торг: --

Побережная Камила

7705 819 8557

ул. Ауэзова 62/3